

BIS Kugelgelenke (ev)

(E 10 05)

pendelfähige Aufhängung



6642008
6642010

6644010

6642108
6642110

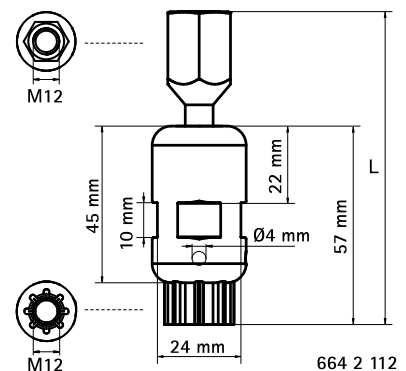
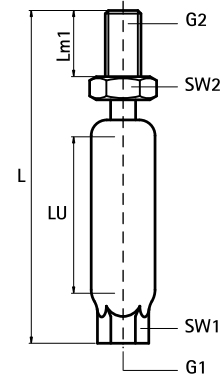
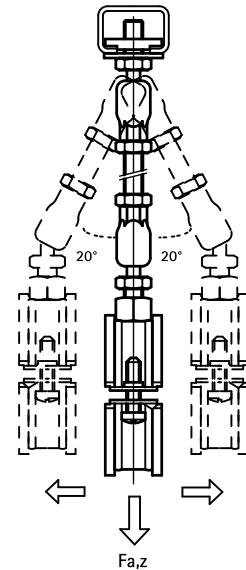
6642112

Vorteile und Eigenschaften

- empfohlen für metallische Rohre bis DN 50, Kunststoff bis DN 100
- zur Befestigung an Schiebemutter in der Schiene oder an Schellen
- mit Kontrollloch um Eindrehtiefe zu prüfen (Achtung! Zu tiefes Eindrehen blockiert das Pendel!)
- einfache stufenlose Höhenverstellung (siehe LU)
- Material: Stahl
- elektrolytisch verzinkt

Art.Nr.	L	LU (mm)	G1	G2	Lm1 (mm)	SW1 (mm)	SW2 (mm)	F _{a,z} (N)	VPE 1	VPE 2
6642008	49 mm	7	M8	M8	15	13	10	3.100	50	250
6642010	49 mm	7	M10	M10	15	13	12	3.100	50	250
6644010	64 mm	7	M10	M10	30	13	12	3.100	50	500
6642108	74 mm	32	M8	M8	15	13	10	3.100	25	250
6642110	74 mm	32	M10	M10	15	13	12	3.100	25	250
6642112	90 mm	30	M12	M12	-	24	19	5.000	10	100

Achtung! Kugelgelenke immer paarweise einsetzen. Verbindung mittels zusätzlicher Sechskantmutter (siehe Anwendungsbild). Die maximale aufnehmbare Längenausdehnung des Rohres ist abhängig vom Befestigungsabstand (Abstand: Decke-Rohr). Der dabei entstehende Höhenversatz der Rohrleitungen ist bei Montage zu beachten. Zur Verwendung in Kombination mit BIS RapidRail® or BIS RapidStrut® Kugelgelenksatz. Entsprechende Produkte finden Sie auf Seite G 30 60 / H 24 75.



Kombination mit

- Dübel- und Ankertechnik
- BIS RapidRail® Kugelgelenksätze (ev)
- BIS RapidStrut® Kugelgelenksatz (ev)